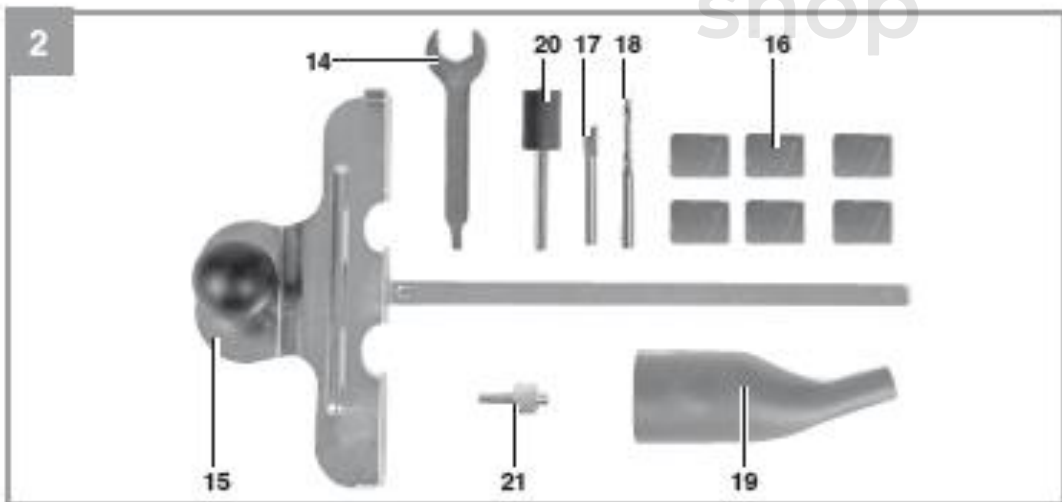
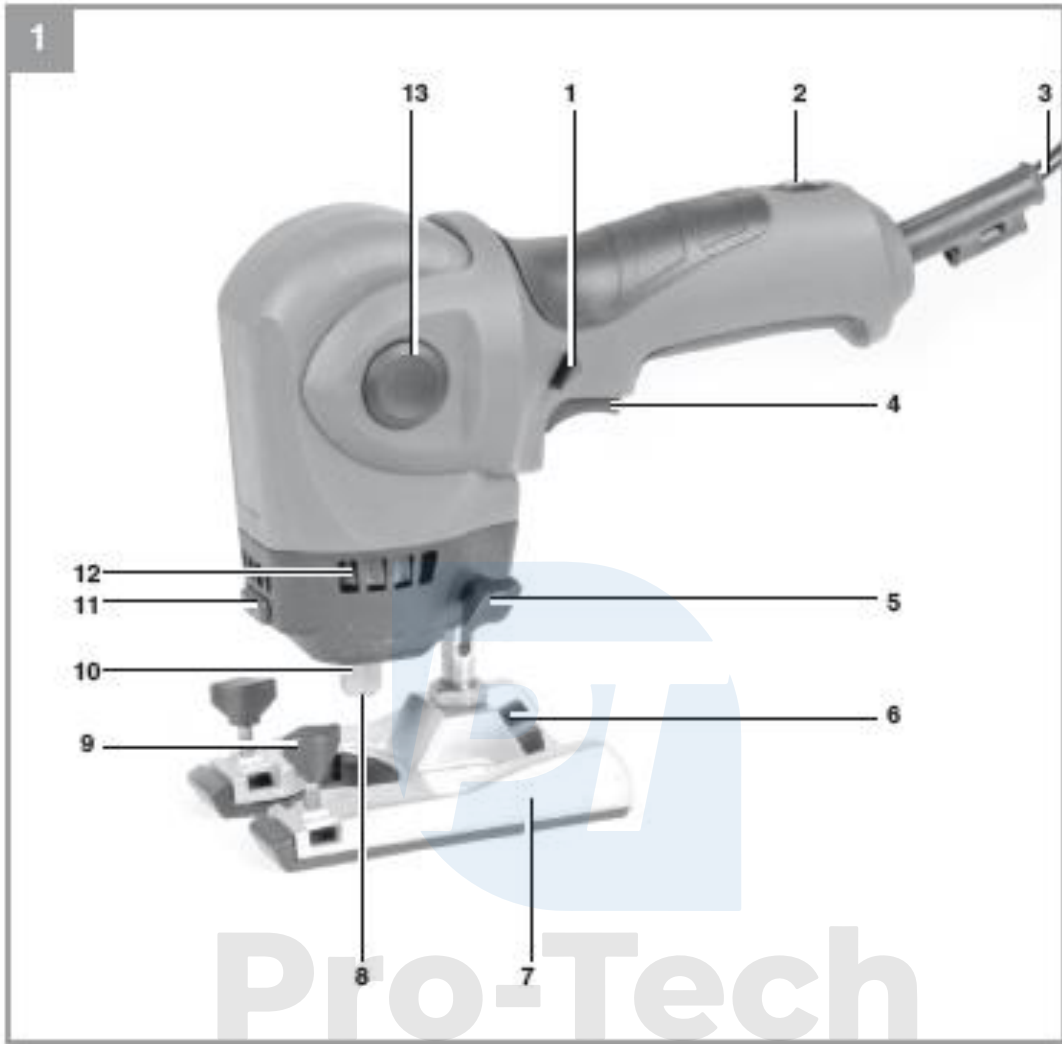
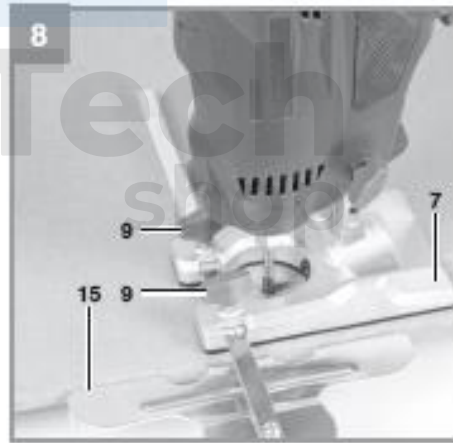
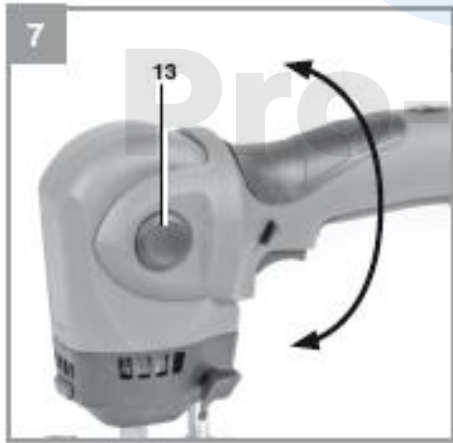
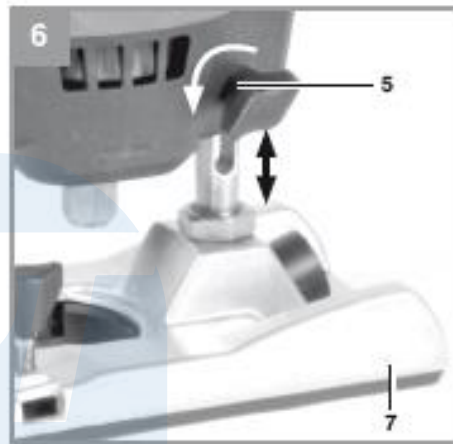
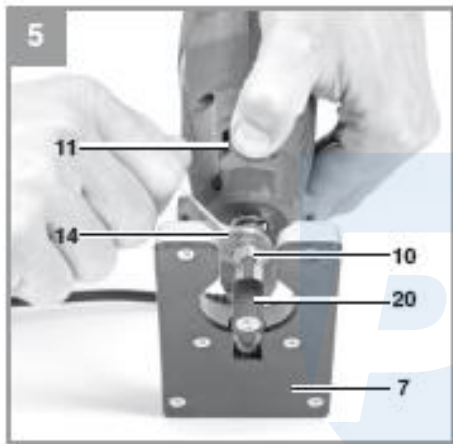
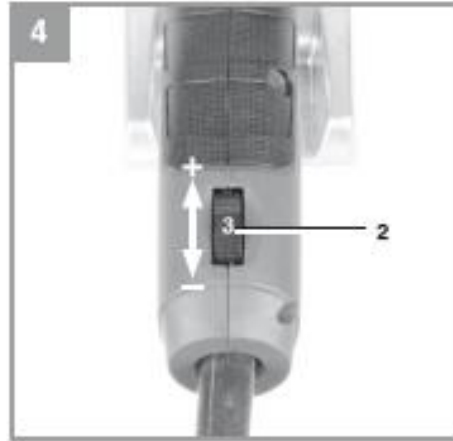


Multifunkčná fréza 1500W

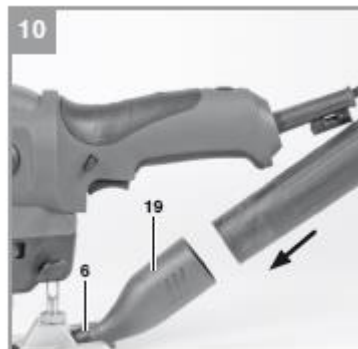
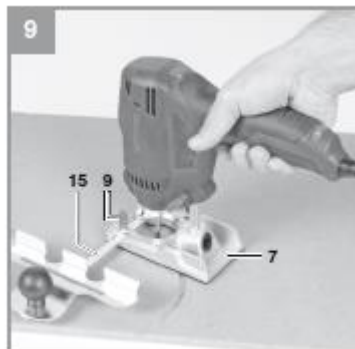


Návod na použitie





..3.



Nebezpečenstvo - Prečítajte si návod na obsluhu, aby ste znížili riziko poranenia.

Pozor! Noste ochranu sluchu. Hluk môže poškodiť váš sluch.

Pozor! Noste ochrannú masku. Pri práci s drevom alebo inými materiálmi sa môže vytvárať zdraviu nebezpečný prach. Nikdy nepracujte s materiálmi, ktoré obsahujú azbest.

Pozor! Noste ochranné okuliare. Iskry z prevádzky alebo nečistoty a prach môžu poškodiť váš zrak.

POZOR

Pri používaní tohto zariadenia je potrebné prijať preventívne opatrenia, aby sa zabránilo zraneniu a poškodeniu. Úplne si prečítajte návod na obsluhu a bezpečnostné informácie. Uschovajte si tento návod na bezpečnom mieste pre prípad potreby. Ak je zariadenie odovzdané inej osobe, odovzdajte tiež tento návod spolu s bezpečnostnými informáciami. Nemôžeme niesť zodpovednosť za akékoľvek škody alebo nehody spôsobené nedodržaním týchto pokynov a bezpečnostných pokynov.

1. Bezpečnostné informácie

Všeobecné bezpečnostné informácie

VÝSTRAHA!

Nedodržanie všetkých nižšie uvedených pokynov môže mať za následok zásah elektrickým prúdom, požiar alebo vážne zranenie. Pojem „elektrický spotrebič“ vo varovaniach v tomto dokumente znamená elektrický spotrebič pripojený k zdroju elektrickej energie pomocou napájacieho kábla alebo elektrický spotrebič napájaný z batérií (bezdrôtový).

1. Pracovisko

a) Pracovisko by malo byť čisté, upratané a dobre osvetlené. Špinavé a tmavé miesta môžu spôsobiť nehodu.

b) Nepoužívajte elektrické spotrebiče vo výbušnom prostredí, v prítomnosti horľavých kvapalín, plynov alebo prachu. Elektrické zariadenie vytvára elektrické iskry, ktoré môžu zapáliť prach alebo výpary.

c) Udržujte deti a okoloidúcich mimo pracoviska. Dbajte na to, aby vás deti a ďalšie osoby nerozptyľovali, pretože hrozí nebezpečenstvo pre operátora prístroja.

2. Bezpečnosť v oblasti elektrickej energie

- a) Zástrčky elektrického náradia musia zodpovedať zásuvke. Zástrčka nesmie byť za žiadnych okolností upravovaná. Použitie originálnych napájacích prvkov (zástrčky, zásuvky) zaisťuje väčšiu bezpečnosť ako akékoľvek upravené prvky.
- b) Zabráňte kontaktu tela s uzemnenými povrchmi, ako sú rúry, radiátory, sporáky a chladničky. Ak je vaše telo uzemnené, existuje zvýšené riziko úrazu elektrickým prúdom.
- c) Za žiadnych okolností by sa nemal napájací kábel používať na prenášanie, premiestňovanie alebo odpájanie zo zásuvky. Napájací kábel nesmie byť umiestnený v blízkosti zdrojov tepla, olejov, ostrých hrán a pohyblivých častí. Poškodené alebo predĺžené napájacie káble zvyšujú riziko úrazu elektrickým prúdom.
- d) Pri používaní stroja vonku používajte predlžovacie káble určené pre exteriér. Použitie nekompatibilného kábla pri práci vonku môže spôsobiť úraz elektrickým prúdom.

3. Osobná bezpečnosť

- a) Budte neustále pozorní a sústreďte sa na svoju prácu. Budte múdry. Nepoužívajte stroj, keď ste unavení alebo pod vplyvom omamných látok, alkoholu alebo iných omamných látok. Akýkoľvek okamih nepozornosti môže mať za následok vážnu nehodu.
- b) Noste ochranné prostriedky a vždy používajte ochranné okuliare. Používanie vhodných osobných ochranných prostriedkov pre typ zariadenia a prácu, ktorá sa má vykonať (napr. protiprachová maska, protišmyková obuv, ochranná prilba alebo ochrana sluchu) znižuje riziko poranenia.
- c) Zabráňte neúmyselnému spusteniu zariadenia. Pred pripojením zariadenia k sieťovej zásuvke sa uistite, že je vypínač na prístroji vypnutý. Držanie stroja pri vypínači pri jeho prenášaní môže mať za následok stlačenie vypínača a vážnu nehodu.
- d) Pred spustením stroja vyberte všetky nastavovacie kľúče. Kľúč alebo akýkoľvek iný nástroj, ktorý zostane na pohyblivých častiach stroja, môže spôsobiť nehodu.
- e) Udržujte stabilné držanie tela. Udržujte stabilný postoj, aby ste nestratili rovnováhu v pracovnej polohe.
- f) Používajte vhodný ochranný odev. Vždy noste ochranu sluchu. Nenoste voľné oblečenie alebo šperky, pretože by ich mohli zachytiť rotujúce časti prístroja. Ak má obsluha dlhé vlasy, musí sa nosiť špeciálna ochranná sieť.
- g) Ak je stroj vybavený odsávacími alebo zbernými zariadeniami, skontrolujte, či sú bezpečne a pevne pripevnené k stroju. Používanie týchto zariadení môže znížiť riziko nebezpečenstva prachových emisií.

4. Správna manipulácia a prevádzka elektrického zariadenia

- a) Zariadenie nepreťažujte. Na prácu používajte iba správne zariadenie. Bude bezpečnejšie a praktickejšie používať správne zariadenie pre typ práce, ktorú robíte.
- b) Nepoužívajte prístroj, ak vypínač nefunguje alebo je poškodený. Prevádzka prístroja s chybným spínačom je nebezpečná.
- c) Pred akýmikoľvek úpravami, výmenou príslušenstva alebo uložením prístroja ho vždy odpojte od sieťovej zásuvky. Tieto preventívne opatrenia zabraňujú neúmyselnému spusteniu zariadenia.
- d) Uchovávajte prístroj mimo dosahu detí. Mali by ste tiež podniknúť všetky preventívne opatrenia, aby ste zabránili akejkoľvek inej osobe získať prístup k zariadeniu a používať ho bez náležitých vedomostí a skúseností. Prístroj v rukách neskúsenej osoby môže byť veľmi nebezpečný.
- e) Vykonajte pravidelné kontroly zariadenia. Skontrolujte, či nie je prístroj poškodený, či bezproblémovo fungujú časti rotujúce v prístroji a iné. Ak zistíte poškodenie, zariadenie by malo byť odoslané na opravu. Prevádzka prístroja s poškodenými časťami môže byť veľmi nebezpečná.
- f) Rezné nástroje udržiavajte ostré a čisté. Správna údržba rezných prvkov zaisťuje správnu účinnosť a kvalitu spracovania.

5. Servis

- a) Servis prístroja môže vykonávať iba kvalifikovaný servisný technik. Pri opravách alebo výmene používajte originálne náhradné diely. Vďaka tomu máme zaručenú bezpečnú prevádzku prístroja.

Špecifické bezpečnostné informácie

- Tento stroj sa smie používať iba na suché brúsenie.
- Napájací kábel vedzte vždy k zadnej časti zariadenia.
- Používanie materiálov obsahujúcich azbest je zakázané.
- Pred akýmikoľvek prácami na prístroji (čistenie prístroja, výmena brúsneho papiera atď.) vždy vytiahnite zástrčku zo zásuvky.
- Vždy odpojte prístroj zo zásuvky ťahaním za zástrčku zo zásuvky, ale buďte opatrní, aby ste neťahali za napájací kábel.

- Udržujte svoje pracovisko čisté a zabezpečte dostatočné osvetlenie.
- Uistite sa, že je obrobok dostatočne zaistený, aby nekĺzal.
- Udržujte deti mimo pracoviska so zariadením.
- Vo svoj prospech udržiavajte svoje zariadenie vždy čisté a po každom použití skontrolujte, či nie je poškodené.
- Pred pripojením zariadenia k sieti sa uistite, či je vypínač v polohe OFF.
- Uistite sa, že ste na vhodnom povrchu a udržiavate správne držanie tela, najmä pri prácach na rebríkoch a plošinách.
- Pri práci s materiálmi, ako sú drevo alebo kov, sa môže vytvárať škodlivý alebo toxický prach.
- Dotyk alebo vdychovanie tohto prachu môže byť škodlivé pre operátora a ďalšie osoby v blízkosti.
- Pri brúsení noste vždy ochranné okuliare a protiprachovú masku, aby ste chránili svoje zdravie.
- Ak spozorujete akékoľvek poškodenie prístroja, podľa schémy montáže prístroja a zoznamu náhradných dielov určte, ktoré diely si treba objednať v servise.
- Používajte iba také rezné prvky, ktoré majú správny priemer a sú určené pre tento stroj.
- Dôležité! Noste ochranné okuliare a protiprachovú masku.

Vyššie uvedené bezpečnostné informácie uchovávajú na bezpečnom mieste.

Pro-Tech
shop

2. Konštrukcia zariadenia a dodávaných prvkov

2.1. Schéma zariadenia (obr. 1-2)

1. Prepínač s funkciou blokovania
2. Nastaviteľný regulátor otáčok
3. Napájací kábel
4. Vypínač
5. Nastavovacia skrutka
6. Výstup prachu
7. Podstava
8. Svorka
9. Skrutka
10. Upínacia matica
11. Tlačidlo aretácie vretena
12. Vetracie štrbiny
13. Zámok otáčania
14. Kľúč s otvoreným koncom
15. Okružle / paralelné rezacie zariadenie
16. Brúsne pásy
17. Rezačka drážok (HSS)
18. Multifunkčná fréza (HSS)
19. Adaptéry
20. Brúsna hlava
21. Centrovací prvok



2.2 Dodávané položky

Skontrolujte, či je prístroj kompletný, ako je uvedené v rozsahu dodávky.

Ak niektoré diely chýbajú, kontaktujte naše servisné stredisko alebo predajné miesto, kde bol nákup vykonaný, a to najneskôr do 5 pracovných dní od zakúpenia produktu a po predložení platného dokladu o kúpe.

- Otvorte obal a opatrne vyberte zariadenie.
- Odstráňte obal a všetky prepravné prvky (ak existujú).
- Uistite sa, že sú zahrnuté všetky položky.
- Skontrolujte prístroj a príslušenstvo, či nie sú poškodené pri preprave.
- Ak je to možné, uschovajte obal až do konca záručnej doby.

Nebezpečenstvo!

Prístroj a obalové materiály nie sú hračky. Nenechajte deti hrať sa s igelitovými vreckami, fóliami alebo malými časťami. Hrozí riziko prehltnutia alebo zadusenía s následným udusením!

3. Správne použitie

Toto zariadenie je určené na prácu s materiálmi, ako sú drevo, plast, dosky a drevovláknité dosky. Je vhodný aj na brúsenie a rezanie frézami s priemerom hriadeľa 4,7 mm.

Prístroj sa môže používať iba na určený účel. Akékoľvek iné použitie sa považuje za zneužitie. Používateľ / operátor, a nie výrobca, je zodpovedný za akékoľvek škody alebo zranenia v dôsledku nedodržania pokynov na obsluhu a používania zariadenia na iné účely, ako na ktoré sú určené.

Upozorňujeme, že naše zariadenie nie je určené na komerčné alebo priemyselné použitie. Naša záruka stráca platnosť, ak sa zariadenie používa na komerčné alebo priemyselné použitie alebo na podobné účely.

4. Technické údaje

Napätie	230V ~ 50Hz
Menovitý výkon	150W
Rýchlosť bez zaťaženia	8 500 - 25 000 ot./min.
Držiak zariadenia priemer	4,7 mm
Trieda ochrany	II
Hmotnosť	1,1 kg

Držiak zariadenia je tiež určený pre štandardné rezné nástroje s priemerom 4,8 mm.

Informácie o hluku / vibráciách

Hladina akustického tlaku LpA 75 dB (A)

Odchýlka merania 3 dB (A)

Hladina akustického výkonu LWA 86 dB (A)

Odchýlka merania 3 dB (A)

Noste ochranu sluchu!

Prevádzkový hluk môže poškodiť váš sluch.

Úroveň vibrácií uvedená v tomto informačnom liste bola nameraná v súlade so štandardnou skúškou EN 60745 a je možné ju použiť na porovnanie jedného náradia s druhým.

Hodnota emisie vibrácií = 6,6 m / s²

Neistota K = 1,5 m / s²

Tieto informácie sa môžu použiť na počiatočné posúdenie expozície.

Deklarovaná úroveň emisií vibrácií sa týka hlavných použití nástroja. Ak sa však nástroj používa na iný účel, s iným príslušenstvom alebo sa zle udrzuje, môžu sa emisie líšiť.

To môže významne zvýšiť úroveň expozície počas celej životnosti nástroja.

Pri odhade úrovne vystavenia vibráciám by sa mali brať do úvahy časové obdobia, keď je nástroj vypnutý alebo keď je v chode, ale nie je používaný na žiadne práce. To môže znížiť

úroveň expozície počas celej životnosti nástroja. Prístroj a jeho príslušenstvo sa musia udržiavať a pracovať s ním naplánované. Prístroje by sa mali prevádzkovať tak, aby chránili obsluhu prístroja pred účinkami vibrácií.

Emisie hluku a vibrácie by sa mali obmedziť na minimum.

- Používajte iba zariadenia v perfektnom stave.
- Pravidelne vykonávajte údržbu a čistenie prístroja.
- Prispôsobte svoj štýl práce zariadeniu.
- Nepreťažujte prístroj.
- V prípade potreby nechajte prístroj opraviť.
- Ak zariadenie nepoužívate, vypnite ho.
- Noste ochranné rukavice.

Pozor!

Zostávajúce riziko

Aj keď používate elektrické náradie v súlade s pokynmi, určité zvyškové riziko nemožno vylúčiť. V súvislosti s dizajnom a konštrukciou prístroja môžu vzniknúť nasledujúce riziká:

1. Zranenie pľúc, ak nepoužívate vhodnú protiprachovú masku.
2. Poškodenie sluchu, ak nepoužívate vhodnú ochranu sluchu.
3. Zhoršenie zdravia spôsobené vibráciami prenášanými do rúk, ak sa zariadenie používa dlhšiu dobu alebo sa nesprávne prevádzkuje a neudržiava.

5. Pred spustením zariadenia

Nikdy nepoužívajte prístroj na iné účely, ako na ktoré je určený. Prístroj používajte iba s originálnymi dielmi / príslušenstvom. Použitie iných častí alebo príslušenstva, ako je odporúčané v návode na použitie, môže poškodiť zariadenie a znížiť bezpečnosť. Používajte iba predĺžovací kábel, ktorý je úplne predĺžený a nepoškodený s prúdom najmenej 5A.

Nebezpečenstvo! Nepoužívajte tento nástroj na výrezy v inštalačných priestoroch alebo otvory v živých rozvodoch alebo stenách, ktoré obsahujú elektrické vedenie. Bit používaný v prístroji môže viesť do prístroja elektrinu a to môže pre operátora predstavovať riziko úrazu elektrickým prúdom.

Deaktivujte bezpečnostný mechanizmus alebo vytiahnite poistku, aby ste izolovali príslušný elektrický obvod od napájacieho zdroja.

6. Obsluha

6.1 Vypínač (obr. 3)

Zapnutie:

Stlačte vypínač (4).

Vypnutie:

Uvoľnite hlavný vypínač (4).

Nepretržitá práca:

Stlačte vypínač ZAP / VYP (4) a zaistíte ho blokovacím spínačom „ZAP“ (1).

Vypnutie vykonáte stlačením vypínača (4) a jeho uvoľnením.

6.2 Regulácia otáčok (obr. 4)

Otáčaním regulátora rýchlosti (2) zvýšte rýchlosť.

Otáčaním regulátora rýchlosti (2) smerom k mínus znížte rýchlosť.

6.3. Výmena nástroja (obr. 5)

Pozor:

Používajte iba frézovacie príslušenstvo s priemerom hriadeľa 4,7 mm. Stlačte a podržte aretačné tlačidlo vretena (11). Uvoľnite upínaciu maticu (10) kľúčom (14), potom vymeňte náradie. Potom zaistíte aretáciu vretena a pevne utiahnite maticu (10) kľúčom (14).

Multifunkčná fréza (HSS) (18):

Účel: drevo, drevotrieska, plast

Rezačka drážok (HSS) (17):

Účel: drevo, drevotrieska, plast

Brúsny pás (16):

Účel: brúsenie dreva

6.4 Upevnenie brúsnych pásov

Namontujte brúsny pás (16) na brúsnu hlavu (20), ako je to znázornené na obrázku 5.

6.5 Nastavenie pracovnej hĺbky (obr. 6)

Odskrutkujte skrutku (5), posuňte dosku (7) na požadovanú pracovnú hĺbku (približne o 3,2 mm viac ako je hrúbka materiálu pre úplné rezanie obrobku). Maximálna hĺbka rezu dreva je 13 mm. Dotiahnite skrutku (5).

6.6 Vykonaajte ponorný rez

Vložte vrták do obrobku v uhle 45 °. Na začiatok rezania posuňte vrták pomaly do uhla 90 °.

Pozor:

Doska musí byť umiestnená v kontakte s povrchom materiálu.

6.7 Otáčanie rukoväte (obr. 7)

Stlačte aretáciu (13). Potom posuňte rukoväť nahor. Taktó sa uzamknete v polohe 45 °. Ak znovu aktivujete blokovanie (13), môžete rukoväť úplne zatlačiť nahor a do zvislej polohy, kde sa rukoväť opäť zaistí v tejto polohe. Ak sa chcete vrátiť do východiskovej polohy, postupujte v opačnom poradí.

6.8 Používanie paralelného vodidla (obr. 8)

Odskrutkujte skrutky (9) na platni (7) a vedzte žaciu lištu (15) cez dva zárezy na spodnej strane platne (7) tak, aby paralelné vedenie smerovalo nadol. Umiestnite nástroj do požadovanej vzdialenosti od okraja obrobku. Utiahnite krídlové skrutky (9), ktoré zaistujú rezný nástroj (15) dosky stroja (7).

6.9 Vyrezanie kruhu (obr. 9)

Pozor:

Pilotný otvor musí byť umiestnený vo vnútri alebo mimo okraja kruhu, v závislosti od požadovaného výsledku: vo vnútri križovatky a zvonka pre vyrezanie kruhu. Polomer je možné nastaviť na cca 5 až 16 cm. Na obrobok nakreslite kruh. Označte stred kruhu a vyvrtajte pomocou vrtáka pilotný otvor (priemer 3 mm) do obrobku. Uvoľnite skrutky (9) na doske stroja (7) a vedzte vodiacu lištu rezacieho nástroja (15) cez dva zárezy na spodnej strane dosky stroja (7) strediacim hrotom (21) smerom dole. Vložte centrovací hrot (21) do stredu kruhu a nastavte vzdialenosť rezného nástroja (15) tak, aby vrták smeroval do pilotného otvoru na okraji kruhu. Potom zaistite dosku prístroja (7) utiahnutím skrutiek (9). Zapnite prístroj stlačením a podržaním vypínača (4). Pomaly posuňte zariadenie dopredu.

6.10 Odsávanie prachu (obr. 10)

Zariadenie je vybavené otvorom na odsávanie prachu (6). Zarovnajzte adaptér (19) s výstupom prachu (6) a pripojte vysávač k adaptéru (19).

Dôležité!

Z bezpečnostných dôvodov je potrebné použiť adaptér (19).

7. Montáž napájacieho kábla

Nebezpečenstvo!

Ak je napájací kábel tohto prístroja poškodený, musí ho vymeniť výrobca alebo jeho servis alebo kvalifikovaná osoba, aby sa zabránilo riziku.

8. Čistenie, údržba a objednávanie náhradných dielov

Nebezpečenstvo!

Pred čistením vždy vytiahnite zástrčku zo zásuvky.

8.1 Čistenie

- Chráňte všetky bezpečnostné zariadenia, vetracie otvory a kryt motora pred nečistotami a prachom. Zariadenie utrite čistou handričkou alebo nízkotlakovým stlačeným vzduchom.
- Odporúčame zariadenie vyčistiť ihneď po použití.

- Prístroj pravidelne čistite vlhkou handričkou. Nepoužívajte čistiace prostriedky ani rozpúšťadlá; môžu poškodiť plastové časti prístroja. Zaistite, aby sa do prístroja nedostala voda. Prítomnosť vody v elektrickom prístroji zvyšuje riziko úrazu elektrickým prúdom.

8.2 Uhlíkové kefy

Ak nadmerne unikajú iskry, skontrolujte uhlíkové kefy. Môže to urobiť iba kvalifikovaný elektrikár.

Nebezpečenstvo! Uhlíkové kefy by nemal vymieňať nikto iný ako kvalifikovaný elektrikár.

8.3 Údržba

Vo vnútri stroja sa nenachádzajú žiadne diely, ktoré by vyžadovali dodatočnú údržbu.

9. Likvidácia a recyklácia

Zariadenie sa dodáva zabalené, aby sa zabránilo poškodeniu pri preprave. Suroviny v tomto balení je možné opätovne použiť alebo recyklovať. Zariadenie a jeho príslušenstvo sú vyrobené z rôznych materiálov, napríklad z kovu a plastu. Poškodené zariadenie nikdy nevhadzujte do domáceho odpadu. Preneste zariadenie na príslušné zberné miesto na správnu likvidáciu. Ak neviete, kde je toto zberné miesto, obráťte sa na miestny úrad.

10. Skladovanie

Uchovávajújte prístroj a príslušenstvo na tmavom a suchom mieste nad bodom mrazu. Ideálna teplota na skladovanie je medzi 5 a 30 ° C. Elektrické zariadenie skladujte v pôvodnom obale.

Ochrana životného prostredia



Elektrické výrobky sa nesmú likvidovať spolu s domovým odpadom. Mali by byť uložené v určených recyklačných bodoch. Informácie o skladovaní elektrických spotrebičov získate od miestneho úradu.